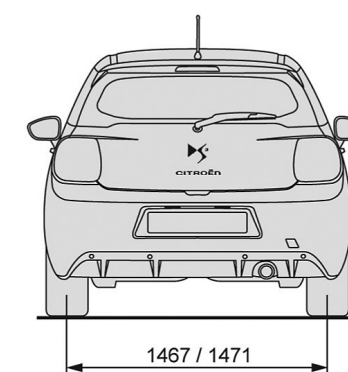
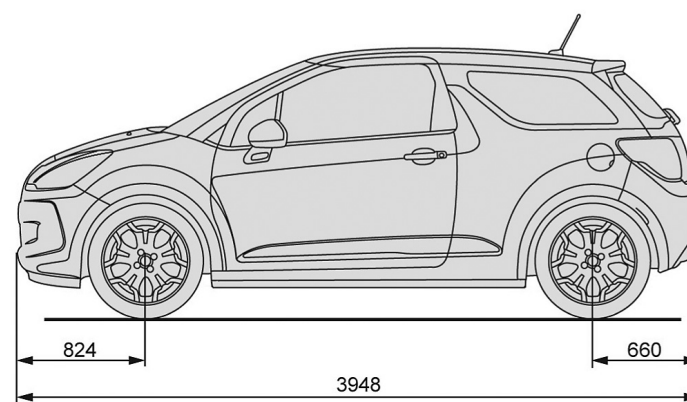
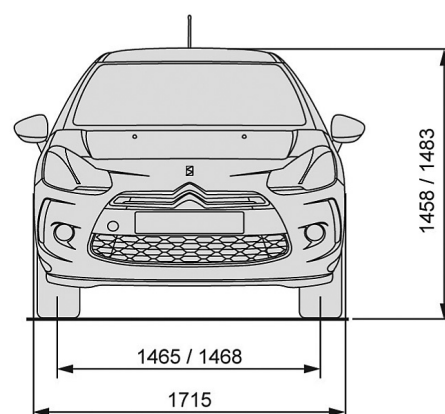


CITROËN DS3 CABRIO

TECHNICKÉ PARAMETRY		1.2 VTi 82	1.6 VTi 120	1.6 THP 155	1.6 e-HDi 90 BMP6 Airdream
MOTOR	Typ	Zážehový s vyvažovací hřídelí, vícebodové elektronické vstřikování, variabilní časování ventilů, 12 ventilů	Zážehový, vícebodové elektronické vstřikování, variabilní časování ventilů, 16 ventilů	Zážehový, vysokotlaké vstřikování Turbo "Twin Croll", 16 ventilů	Vznětový přeplňovaný turbodmychadlem, přímé vysokotlaké vstřikování, výměník vzduch/vzduch
	Počet válců	3 válce v řadě	4 válce v řadě	4 válce v řadě	4 válce v řadě
	Zdvihový objem v cm ³	1199	1598	1598	1560
	Vrtání x zdvih v mm	75 x 90,5	77 x 85,8	77 x 85,8	75 x 88,3
	Maximální výkon v kW (k CEE) při ot./min	60 (82) 5750	88 (120) 6000	115 (156) 6000	68 (92) 4000
	Maximální točivý moment v Nm CEE při ot./min	118 2750	160 4250	240 1400 - 4000	230 1750
	Elektronické statické zapalování	●	●	●	
	Filtr pevných částic (FAP)				●
PŘEVODY ŘÍZENÍ	Emisní norma	EURO 5	EURO 5	EURO 5	EURO 5
	Převodovka	Manuální	Manuální	Manuální	Manuální pilotovaná
	Počet převodových stupňů	5	5	6	6
	Počet otáček volantu mezi rejdy	3,1	3,1	3,1	3,1
	Variabilní posilovač řízení	●	●	●	●
	Stopový poloměr otáčení v m	5,10	5,20	5,20	5,10
	Obrysový poloměr otáčení v m	5,25	5,35	5,35	5,25
PODVOZEK BRZDY PNEUMATIKY	Nápravy přední a zadní	Přední náprava pseudo McPherson se spodními trojúhelníkovými rameny, vinutými pružinami, teleskopickými hydraulickými tlumiči a zkrutným stabilizátorem. Nezávislé zavěšení kol. Zadní náprava s vlečenými rameny, deformovatelnou příčkou, vinutými pružinami, teleskopickými hydraulickými tlumiči.			
	Brzdy vpředu vzadu	Kotoučové brzdy s vnitřním chlazením. Bubnové	Kotoučové	Kotoučové	Bubnové
	Aktivní bezpečnost	ESP + ASR ABS + EBD + EBA	ESP + ASR ABS + EBD + EBA	ESP + ASR ABS + EBD + EBA	ESP + ASR ABS + EBD + EBA
	Pneumatiky	195/55 R16 205/45 R17	195/55 R16 205/45 R17	205/45 R17	195/55 R16 205/45 R17
OBJEMY (norma VDA)	Počet míst	5	5	5	5
	Objem zavazadlového prostoru pod platem v dm ³	245	245	245	245
HMOTNOST (v kg)	Pohotovostní hmotnost (1)	1090	1140	1175	1155
	Užitečná hmotnost (včetně řidiče) (2)	442	435	444	484
	Celková hmotnost CEE	1532	1575	1619	1639
	Největší hmotnost přívěsu: nebrzděný přívěs brzděný přívěs (3)	520 1100	570 1150	570 1150	570 1150
AERODYNAMIKA	Celková hmotnost jízdní soupravy	2332	2475	2519	2539
	S.Cx	0,69	0,69	0,71	0,69
PROVOZNÍ VLASTNOSTI (pouze řidič)	Největší rychlost v km/h	173	190	210	180
	400 m s pevným startem v sekundách	18,6	16,5	15,5	18,3
	1 000 m s pevným startem v sekundách	34,1	30,3	28,3	33,9
	Z 0 na 100 km/h v sekundách	12,5	8,9	7,4	11,8
SPOTŘEBA NORMY CEE (1999/100)	Městský provoz (l/100 km)	5,8	7,5	8,0	4,3
	Mimoměstský provoz (l/100 km)	4,3	4,5	4,8	3,5
	Směšený provoz (l/100 km)	4,9	5,7	5,9	3,8
	Emise CO ₂ (g/km)	112	132	137	99
PALIVO (objem v litrech)	Bezolovnatý benzin OČ 95 a 98 VN	50	50	50	
	Motorová nafta				46

(1) Hmotnost může být vyšší v závislosti na namontovaném vybavení na přání. (2) Rozdíl mezi celkovou hmotností a pohotovostní hmotností. (3) V limitu celkové hmotnosti jízdní soupravy.



CITROËN ČESKÁ REPUBLIKA s.r.o.

Hvězdova 1716/2b
140 00 Praha 4
Tel.: (+420) 244 118 800
Fax: (+420) 224 835 655
www.citroen.cz

Tento dokument se týká pouze vozidel prodávaných v České republice. Informace o modelech a jejich charakteristiky odpovídají provedení platné v době aktualizace tohoto dokumentu. Jsou uváděny pouze orientačně a nemohou být považovány za smluvně závazné.

CITROËN si vyhrazuje právo měnit bez předchozího upozornění charakteristiky představených modelů, aniž by byl povinen aktualizovat tento dokument.

Duben 2014



DS3CABTP0414

CITROËN doporučuje TOTAL

TECHNICKÉ PARAMETRY
CITROËN DS3 CABRIO

Duben 2014