

CITROËN C2

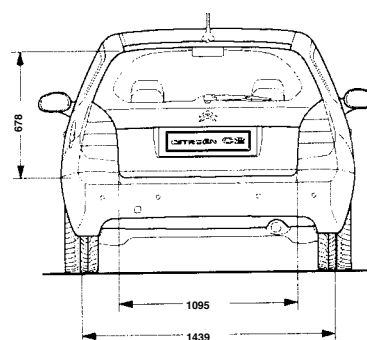
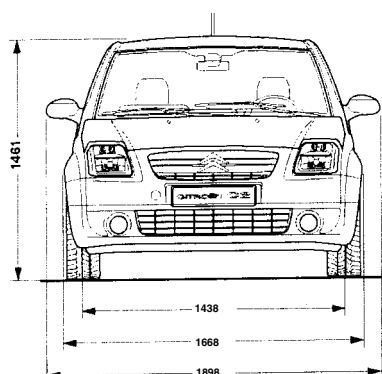
1.1i

1.4i

TECHNICKÉ PARAMETRY

MOTOR	Typ		Elektronické vícebodové vstřikování	Elektronické vícebodové vstřikování
	Počet válců		4 válce v řadě - Umístění vpředu napříč	
	Zdvihový objem v cm ³		1124	1360
	Vrtání x zdvih v mm		72 x 69	75 x 77
	Maximální výkon v kW CEE (k DIN) při ot/min		44 (61) 5500	54 (75) 5400
	Maximální točivý moment v Nm CEE při ot/min		94 3200	118 3300
	Elektronické statické zapalování		●	●
	PŘEVODY	Převodovka		Mechanická
	Počet převodových stupňů		5	5
	Dynamické řízení stability ESP			
ŘÍZENÍ	Elektr. posilovač řízení		Sériově	Sériově
	Počet otáček volantu mezi rejdy		3,2	3,2
	Stopový poloměr zatáčení v m		4,80	4,80
PODVOZEK	Podvozek	Vpředu	Nezávislé zavěšení kol. Náprava Mac Pherson se spodními trojúhelníky	
BRZDY		Vzadu	Náprava s vlečenými rameny, deformovatelnou příčkou a vinutými pružinami	
PNEUMATIKY	Brzdy	Vpředu	Kotoučové	Kotoučové
		Vzadu	Bubnové	Bubnové
	Podtlakový posilovač		Sériově	Sériově
	ABS s elektron. rozděl. brzdného účinku		Na přání	Na přání
	Brzdový asistent (EBA)		Na přání	Na přání
	Pneumatiky MICHELIN		175/65 R 14 T Energy	175/65 R 14 T Energy
	OBJEM (v dm ³)	Počet míst		4
	Objem zav. prostoru-pevná sedadla (norma VDA)		199	
	Objem zav. prostoru-posuvná sedadla (norma VDA)		166 až 224 (1)	166 až 224 (1)
	Objem se sklopenými opěradly sedadel (2)		785	785
	Objem se složenými posuvnými sedadly (2)		879	879
HMOTNOST (v kg)	Pohotovostní hmotnost CEE (3)		932	991
	Užitečné zatížení (4) (včetně řidiče)		408	389
	Celková hmotnost CEE		1340	1380
	Maximální hmotnost přívěsu nebrzděný přívěs		450	450
	brzděný přívěs (5)		525	537
	Celková hmotnost jízdní soupravy		1790	1830
	Největší svislé zatížení závěs. zařízení / střeš. nosiče		25 / 60	25 / 60
PROVOZNÍ VLASTNOSTI (pouze řidič)	Největší rychlost v km/h		158	169
	400 m s pevným startem v sekundách		19,1	18,4
	1 000 m s pevným startem v sekundách		36,3	34,3
	z 0 na 100 km/h v sekundách		14,4	12,2
SPOTŘEBA NORMY CEE (1999-100)	Městský provoz (ECE) (l/100 km)		7,6	8,3
	Mimoměstský provoz (EUDC) (l/100 km)		4,9	4,9
	Směšený provoz (l/100 km)		5,9	6,1
	Emise CO ₂ (g/km)		141	146
PÁLIVO (objem nádrže 41 l)	Bezolovnatý benzin OČ 95 a 98 VM		●	●
	Nafta			

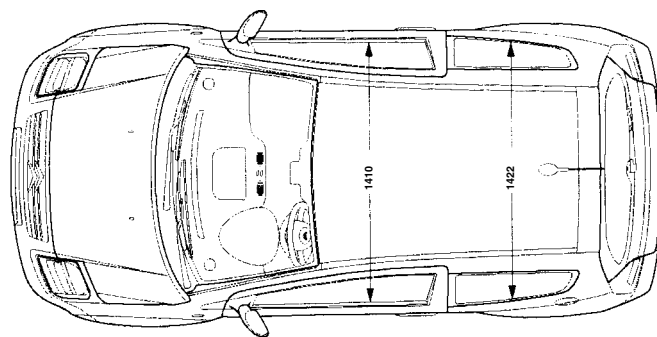
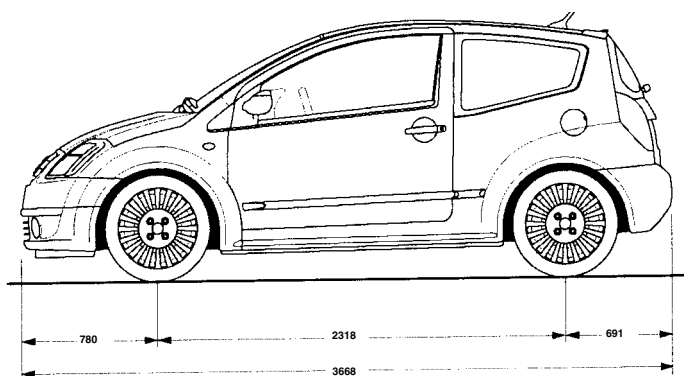
(1) Opěradla v poloze „komfort“. (2) Objem až ke střeše. (3) Hmotnost může být vyšší v závislosti na namontovaném vybavení



**1.4i SensoDrive
C2 VTR**
**16.i-16V SensoDrive
C2 VTR**
1.4 HDi

Elektronické vícebodové vstřikování	Elektronické vícebodové vstřikování 16 ventilů	Turbodiesel přímé vysokotlaké vstřikování
1360	1587	1398
75 x 77	78,5 x 82	73,7 x 82
54 (75)	80 (110)	50 (70)
5400	5750	4000
118	147	150
3300	4000	1750
●	●	
Robotizovaná mechanická SensoDrive	Robotizovaná mechanická SensoDrive	Mechanická
5	5	5
	Na přání	
Sériově	Sériově	Sériově
3,2	2,8	3,2
5,36	5,36	4,80
helníkovými rameny, vinutými pružinami, teleskopickými hydraulickými tlumiči a zkrutným stabilizátorem. mi pružinami, teleskopickými hydraulickými tlumiči.		
Kotoučové Bubnové	Kotoučové ventilované Kotoučové	Kotoučové Bubnové
Sériově	Sériově	Sériově
Na přání	Sériově	Na přání
Na přání	Sériově	Na přání
185/55 R 15 H Energy	195/45 R 16 V Pilot Primacy	175/65 R 14 T Energy
4	4	4
		199
166 až 224 (1)	166 až 224 (1)	166 až 224 (1)
785	785	785
879	879	879
991	1055	996
389	375	394
1380	1430	1390
450	450	450
537	565	548
1830	1880	1840
25 / 60	25 / 60	25 / 6
169	195	166
19,2	17,5	18,9
35,7	32,3	35,3
14,1	10,9	13,5
7,6	8,3	5,1
4,9	5,2	3,6
5,9	6,3	4,1
141	151	108
●	●	●

přání. (4) Rozdíl mezi celkovou hmotností a pohotovostní hmotností. (5) V limitu celkové hmotnosti jízdní soupravy.



**CITROËN ČESKÁ
REPUBLIKA s.r.o**

Pobřežní 3, 186 00 Praha 8
Tel: (+420) 224 835 600
Fax: (+420) 224 835 655
www.citroen.cz

**CITROËN dává přednost
značce TOTAL**

Tento dokument se týká pouze
vozidel prodávaných v České
republice.

Informace o modelech a jejich
charakteristiky odpovídají jejich
definici v době výtisku tohoto
dokumentu. Jsou uváděny
pouze orientačně a nemohou
být považovány za smluvně
závazné.

CITROËN si vyhrazuje právo
měnit bez předchozího
upozornění charakteristiky
představených modelů, aniž by
byl povinen aktualizovat tento
dokument.

Vytištěno 09/2003



CITROËN

PŘEKONÁ VAŠE PŘEDSTAVY

CITROËN doporučuje TOTAL

C2TEC0903



Technické parametry