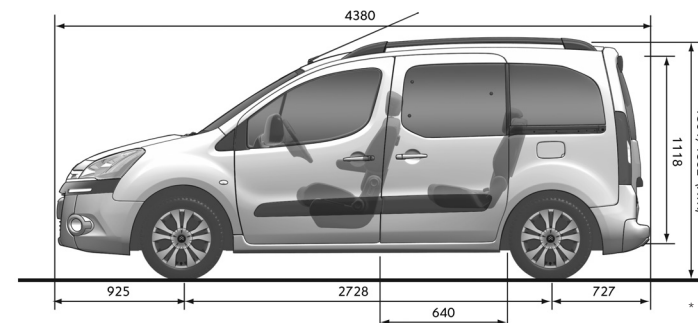
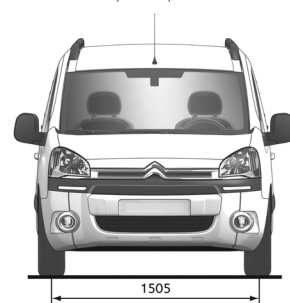


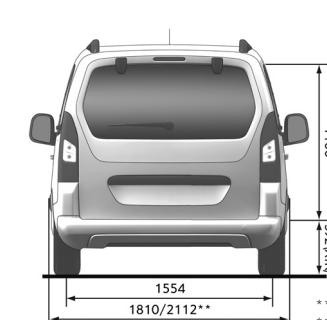
CITROËN BERLINGO MULTISPACE

TECHNICKÉ PARAMETRY		1.6 VTi 95 MAN		1.6 VTi 120 MAN		1.6 HDi 75 MAN		1.6 HDi 90 MAN		1.6 e-HDi 90 ETG6 Airdream		1.6 HDi 115 MAN	
MOTOR	Typ	Zážehový, vícebodové elektronické vstřikování, 16 ventilů		Zážehový, vícebodové elektronické vstřikování, 16 ventilů		Vznětový přeplňovaný turbodmychadlem, přímé vysokotlaké vstřikování, výměník vzduch / vzduch		Vznětový přeplňovaný turbodmychadlem, přímé vysokotlaké vstřikování, výměník vzduch / vzduch		Vznětový přeplňovaný turbodmychadlem, přímé vysokotlaké vstřikování, výměník vzduch / vzduch		Vznětový přeplňovaný turbodmychadlem s variabilní geometrií, přímé vysokotlaké vstřikování, výměník vzduch / vzduch	
	Počet válců	4 válce v řadě		4 válce v řadě		4 válce v řadě		4 válce v řadě		4 válce v řadě		4 válce v řadě	
	Zdvihový objem v cm ³	1598		1598		1560		1560		1560		1560	
	Vrtání x zdvih v mm	77 x 85,8		77 x 85,8		75 x 88,3		75 x 88,3		75 x 88,3		75 x 88,3	
	Maximální výkon v kW (k CEE) při ot/min	72 (98) 6000		88 (120) 6000		55 (75) 4000		68 (92) 4000		68 (92) 4000		84 (115) 3600	
	Maximální točivý moment v Nm CEE při ot/min	152 3500		160 4250		185 1500		230 1750		230 1750		240 (270) 1500	
	Elektronické statické zapalování	●		●				●		●		●	
	Filtr pevných částic (FAP)					●		●		●		●	
	Emisní norma	EURO 5		EURO 5		EURO 5		EURO 5		EURO 5		EURO 5	
	PŘEVODY ŘÍZENÍ	Převodovka	Manuální		Manuální		Manuální		Manuální		Pilotovaná		Manuální
Počet převodových stupňů		5		5		5		5		6		5	
Počet otáček volantu mezi rejdy		2,89		2,89		2,89		2,89		2,89		2,89	
Posilovač řízení s variabilním účinkem		●		●		●		●		●		●	
Stopový poloměr otáčení v m		5,50		5,50		5,50		5,50		5,50		5,50	
Obrysový poloměr otáčení v m		5,75		5,75		5,75		5,75		5,75		5,75	
PODVOZEK BRZDY PNEUMATIKY	Nápravy přední a zadní	Přední náprava modifikovaného typu pseudo McPherson se spodními trojúhelníkovými rameny a vzpěrami. Zkrutný stabilizátor. Zadní náprava s vlečenými rameny.											
	Brzdy	Vpředu: Kotoučové brzdy s vnitřním chlazením. Podtlakový brzdový posilovač. Vzadu: Kotoučové.											
	Aktivní bezpečnost	ESP + ASR ABS + EBD + EBA		ESP + ASR ABS + EBD + EBA		ESP + ASR ABS + EBD + EBA		ESP + ASR ABS + EBD + EBA		ESP + ASR ABS + EBD + EBA		ESP + ASR ABS + EBD + EBA	
	Pneumatiky	205/65 R15		205/65 R15 215/55 R16		205/65 R15		205/65 R15 215/55 R16		205/65 R15		205/65 R15 215/55 R16	
OBJEMY	Počet míst	5		5 7		5		5 7		5		5 7	
	Objem zavazadlového prostoru v dm ³ (1) / (2)	675 / 1350		675 / 1350 100 / - (3)		675 / 1350		675 / 1350 100 / - (3)		675 / 1350		675 / 1350 100 / - (3)	
	Objem zavazadlového prostoru v dm ³ se sklopenými zadními sedadly (2)	2650		2650 -		2650		2650 -		2650		2650 -	
	Objem zavazadlového prostoru v dm ³ s vyjmutými zadními sedadly (2)	3000		3000 650 (3)		3000		3000 650 (3)		3000		3000 650 (3)	
HMOTNOST (v kg)	Pohotovostní hmotnost (4)	1475		1506 1542		1526		1526 1599		1549		1549 1599	
	Užitečná hmotnost (včetně řidiče) (5)	525		494 608		514		514 581		521		516 601	
	Celková hmotnost CEE	2000		2000 2150		2040		2040 2180		2070		2065 2200	
	Největší hmotnost přívěsu nebrzděný přívěs brzděný přívěs (6)	690 1300		690 750 1300 1175		715 1200		715 750 1300 1170		750 1300		735 750 1300 1175	
	Celková hmotnost jízdní soupravy	3000		3000 3025		2940		3040 3040		3070		3065 3065	
	Největší zatížení střešního nosiče	70		70 70		70		70 70		70		70 70	
AERODYNAMIKA	C _x	0,337		0,337 0,340		0,340		0,340 0,340		0,340		0,340 0,340	
	S _c C _x	0,960		0,960 0,960		0,900 / 0,960 (7)		0,900 / 0,960 (7) 0,960		0,900		0,900 / 0,960 (7) 0,960	
PROVOZNÍ VLASTNOSTI (pouze řidič)	Největší rychlost v km/h	162		177		177		152 / 148 (7)		165 / 162 (7)		161 165	
	400 m s pevným startem v sekundách	19,2		18,4		18,7		20,3		19,2		19,6 19,3	
	1000 m s pevným startem v sekundách	35,8		34,0		34,4		37,8 / 37,9 (7)		35,8 / 35,9 (7) 36,7		36,3 33,7 / 33,8 (7) 34,5	
	Z 0 na 100 km/h v sekundách	13,8		12,0		12,6		17,1		14,3		15,2 15,5	
SPOTŘEBA NORMY CEE (1999/100)	Městský provoz (l/100 km)	9,2		9,4		9,8		6,1 / 6,4 (7)		6,1 / 6,2 (7) 6,4		4,8 5,7 / 5,6 (7) 6,3	
	Mimoměstský provoz (l/100 km)	5,3		5,8		6,2		4,6 / 4,7 (7)		4,6 / 4,8 (7) 5,0		4,3 4,8 / 4,5 (7) 5,1	
	Smišený provoz (l/100 km)	6,7		7,1		7,5		5,2 / 5,3 (7)		5,2 / 5,3 (7) 5,5		4,4 5,1 / 4,9 (7) 5,5	
	Emise CO ₂ (g/km)	155		164		173		135 / 139 (7)		135 / 139 (7) 144		115 134 / 129 (7) 144	
PALIVO (objem v litrech)	Bezolovnatý benzin OČ 95 a 98 VN	60		60		60							
	Motorová nafta					60		60 60		60		60 60	

(1) Objem pod krytem zavazadlového prostoru. (2) Objem až ke stropu. (3) Zadními sedadly se rozumí sedadla ve 3. řadě. (4) Hmotnost může být vyšší v závislosti na úrovni výbavy a namontovaném vybavení na přání. (5) Rozdíl mezi celkovou hmotností a pohotovostní hmotností. (6) V limitu celkové hmotnosti jízdní soupravy. (7) Hodnota platná pro verze s okrasnými kryty kol "Airflow" / ostatní kryty a disky.



* Bez / včetně podélného střešního nosiče.



** Bez / včetně vnějších zpětných zrcátek.
*** Maximální výška hrany zavazadlového prostoru s pneumatikami 15".

CITROËN ČESKÁ REPUBLIKA s.r.o.

Hvězdova 1716/2b
140 00 Praha 4
Tel.: (+420) 244 118 800
Fax: (+420) 224 835 655
www.citroen.cz

Tento dokument se týká pouze vozidel prodávaných v České republice. Informace o modelech a jejich charakteristiky odpovídají provedení platnému v době aktualizace tohoto dokumentu. Jsou uváděny pouze orientačně a nemohou být považovány za smluvně závazné.

CITROËN si vyhrazuje právo měnit bez předchozího upozornění charakteristiky představených modelů, aniž by byl povinen aktualizovat tento dokument.

Červenec 2014



BERTP0714

CITROËN doporučuje TOTAL

TECHNICKÉ PARAMETRY
CITROËN BERLINGO MULTISPACE

Červenec 2014