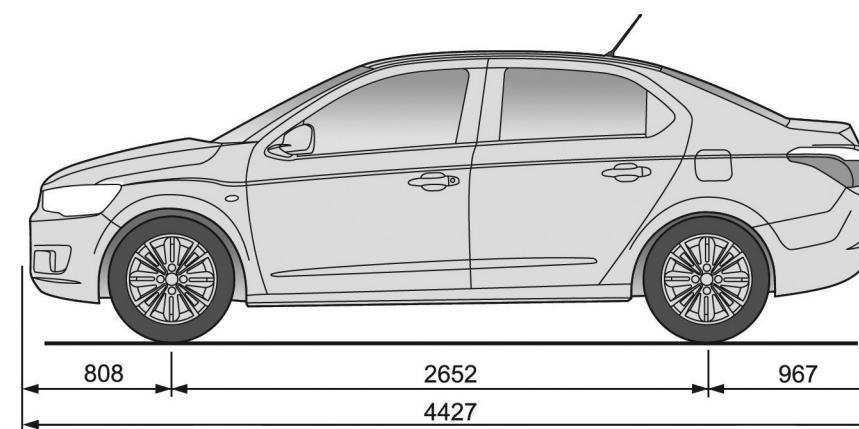
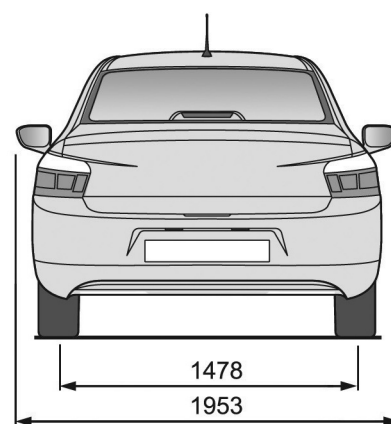
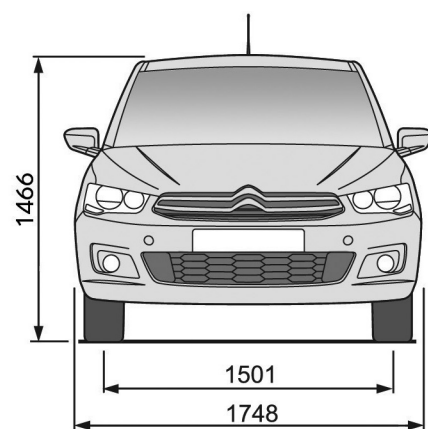


CITROËN C-ELYSÉE

TECHNICKÉ PARAMETRY		1.2 VTi 72	1.2 VTi 72 ETG	1.6 VTi 115	1.6 VTi 115 AT	1.6 HDi 92	
MOTOR	Typ	Zážehový, vícebodové elektronické vstřikování, 12 ventilů	Zážehový, vícebodové elektronické vstřikování, 12 ventilů	Zážehový, vícebodové elektronické vstřikování, 16 ventilů	Zážehový, vícebodové elektronické vstřikování, 16 ventilů	Vznětový přeplňovaný turbodmychadlem, přímé vysokotlaké vstřikování, výměník vzduch/vzduch	
	Počet válců	3 válce v řadě	3 válce v řadě	4 válce v řadě	4 válce v řadě	4 válce v řadě	
	Zdvihový objem v cm ³	1199	1199	1587	1587	1560	
	Vrtání x zdvih v mm	75 x 90,5	75 x 90,5	78,5 x 82	78,5 x 82	75 x 88,3	
	Maximální výkon v kW (k CEE) při ot./min	53 (72)	53 (72)	85 (115)	85 (115)	68 (92)	
	Maximální točivý moment v Nm CEE při ot./min	5500	5500	6050	6050	4000	
	Elektronické statické zapalování	●	●	●	●	●	
	Filtr pevných částic (FAP)					●	
	Emisní norma	EURO 5	EURO 5	EURO 5	EURO 5	EURO 5	
	PŘEVODY ŘÍZENÍ	Převodovka	Manuální	Pilotovaná	Manuální	Automatická	Manuální
Počet převodových stupňů	5	5	5	4	5		
Počet otáček volantu mezi rejdy	3,15	3,15	3,15	3,15	3,15		
Elektrický posilovač řízení	Sériově	Sériově	Sériově	Sériově	Sériově		
Stopový poloměr otáčení v m	5,35	5,35	5,35	5,35	5,35		
Obrysový poloměr otáčení v m	5,45	5,45	5,45	5,45	5,45		
PODVOZEK BRZDY PNEUMATIKY	Nápravy přední a zadní	Přední náprava pseudo McPherson se spodními trojúhelníkovými rameny a zkrutným stabilizátorem. Zadní náprava s deformovatelnou příčkou.					
	Brzdy	vpředu vzadu	Kotoučové. Bubnové.	Kotoučové. Bubnové.	Kotoučové s vnitřním chlazením. Bubnové.	Kotoučové s vnitřním chlazením. Bubnové.	Kotoučové s vnitřním chlazením. Bubnové.
	Aktivní bezpečnost		ESP+ASR ABS+EBD+EBA	ESP+ASR ABS+EBD+EBA	ESP+ASR ABS+EBD+EBA	ESP+ASR ABS+EBD+EBA	ESP+ASR ABS+EBD+EBA
	Pneumatiky MICHELIN		185/65 R15 195/55 R16	185/65 R15 195/55 R16	185/65 R15 195/55 R16	185/65 R15 195/55 R16	185/65 R15 195/55 R16
OBJEMY	Počet míst	5	5	5	5	5	
	Objem zavazadlového prostoru v dm ³ (norma VDA)	506	506	506	506	506	
	Objem zavazadlového prostoru v dm ³ (voda)	640	640	640	640	640	
HMOTNOST (v kg)	Pohotovostní hmotnost (1)	1020	1020	1090	1110	1095	
	Užitečná hmotnost (včetně řidiče) (2)	439	447	434	449	453	
	Celková hmotnost CEE	1459	1467	1524	1559	1548	
	Největší hmotnost přívěsu:						
	nebrzděný přívěs brzděný přívěs (3)	450 720	450 720	580 1010	600 1010	580 1010	
Celková hmotnost jízdní soupravy	1909	1917	2274	2309	2298		
Největší zatížení střešního nosiče	55	55	55	55	55		
AERODYNAMIKA	C _x	0,32	0,32	0,32	0,32	0,32	
	S.C _x	0,70	0,70	0,70	0,70	0,70	
PROVOZNÍ VLASTNOSTI (pouze řidič)	Největší rychlost v km/h	160	160	188	188	180	
	400 m s pevným startem v sekundách	19,1	20,1	16,7	17,7	17,8	
	1 000 m s pevným startem v sekundách	35,8	37,2	30,8	32,3	32,9	
	Z 0 na 100 km/h v sekundách	14,2	16,3	9,4	10,8	11,2	
SPOTŘEBA NORMY CEE (1999/100)	Městský provoz (l/100 km)	6,9 / 7,0 (4)	6,4	8,7 / 8,8 (4)	10,0 / 10,0 (4)	4,8	
	Mimoměstský provoz (l/100 km)	4,2 / 4,3 (4)	4,3	5,1 / 5,3 (4)	5,5 / 5,6 (4)	3,7	
	Směšený provoz (l/100 km)	5,2 / 5,3 (4)	5,1	6,4 / 6,5 (4)	7,1 / 7,3 (4)	4,1	
	Emise CO ₂ (g/km)	119 / 124 (4)	116	148 / 151 (4)	164 / 168 (4)	108	
PALIVO (objem v litrech)	Bezolovnatý benzin OČ 95 a 98 VN	50	50	50	50		
	Motorová nafta					48	

(1) Hmotnost může být vyšší v závislosti na úrovni výbavy a namontovaném vybavení na přání. (2) Rozdíl mezi celkovou hmotností a pohotovostní hmotností. (3) V limitu celkové hmotnosti jízdní soupravy. (4) Hodnota platná pro hliníkové disky kol 16" / ostatní disky.



CITROËN ČESKÁ REPUBLIKA s.r.o.

Hvězdova 1716/2b
140 78 Praha 4
Tel.: (+420) 224 835 622
Fax: (+420) 224 835 656
www.citroen.cz

Tento dokument se týká pouze vozidel prodávaných v České republice. Informace o modelech a jejich charakteristiky odpovídají definici modelového roku 2013 platné v době výtisku tohoto dokumentu. Jsou uváděny pouze orientačně a nemohou být považovány za smluvně závazné.

CITROËN si vyhrazuje právo měnit bez předchozího upozornění charakteristiky představených modelů, aniž by byl povinen aktualizovat tento dokument.

Prosinec 2013



C-ELYSTP1213

CITROËN doporučuje TOTAL

TECHNICKÉ PARAMETRY
CITROËN C-ELYSÉE

Prosinec 2013